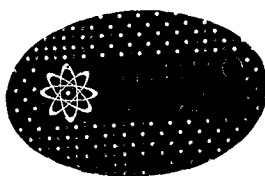




ISTITUTO GIORDANO



Istituto Giordano S.p.A.
Via Rossini, 2 - 47814 Bellaria (RN) Italy
Tel. +39 0541 343030 - Fax +39 0541 345540
istitutogiordano@giordano.it - www.giordano.it
Cod. Fisc./P.Iva 00 549 540 409 - Cap. Soc. € 880.000 i.v.
R.E.A. d/o C.C.I.A.A. (RN) 156766
Registro Imprese di Rimini n. 00 549 540 409
Organismo Europeo notificato n. 0407
Accreditamenti: SINCERT (057A) - SINAL (0021) - SIT (20)

RICONOSCIMENTI UFFICIALI MINISTERI ITALIANI:

- Legge 1086/71 con D.M. 27/11/82 n. 22913 "Prove sui materiali da costruzione".
- D.M. 09/11/99 "Certificazione CE per le unità da diporto".
- D.M. 04/08/94 "Certificazione CEE sulle macchine".
- Notifica n. 757890 del 15/12/98 "Certificazione CEE per gli apparecchi a gas".
- D.M. 09/07/93 "Certificazione CEE in materia di recipienti semplici a pressione".
- D.M. 08/07/93 "Certificazione CEE concernente la sicurezza dei giocattoli".
- Incarichi di verifica della sicurezza e conformità dei prodotti nell'ambito della sorveglianza sul mercato e tutela del consumatore.
- D.M. 02/04/98 "Rilascio di attestazioni di conformità delle caratteristiche e prestazioni energetiche dei componenti degli edifici e degli impianti".
- Legge 818/84 e D.M. 26/03/85 con autorizzazione del 21/03/86 "Prove di reazione al fuoco secondo D.M. 26/06/84".
- Legge 818/84 e D.M. 26/03/85 con autorizzazione del 10/07/86 "Prove di resistenza al fuoco secondo Circolare n. 91 del 14/09/81".
- Legge 818/84 e D.M. 26/03/85 con autorizzazione del 03/07/92 "Prove di resistenza al fuoco secondo Circolare n. 7 del 02/04/91 norma CNVVF/CCCI UNI 9723".
- Legge 818/84 e D.M. 26/03/85 con autorizzazione del 12/04/88 "Prove su estintori d'incendio portatili secondo D.M. 20/12/82".
- Legge 46/82 con D.M. 09/10/85 "Immissione nell'albo dei laboratori autorizzati a svolgere ricerche di carattere applicativo a favore delle piccole e medie industrie".
- Protocollo n. 116 del 27/03/87 "Iscrizione allo Schedario Anagrafe Nazionale delle ricerche con codice N.ED4909V9".
- Decreto 24/05/02 "Certificazione CE di rispondenza della conformità delle attrezzature a pressione".
- Decreto 14/02/02 "Certificazione CE di conformità in materia di emissione acustica ambientale per macchine e attrezzature".
- Decreto 05/02/03 "Esecuzione delle procedure di valutazione della conformità dell'equipaggiamento marittimo".
- G.U.R.I. n. 236 del 07/10/04 "Certificazione CE sugli ascensori".
- Notifica per le attività di attestazione della conformità alle norme armonizzate della Direttiva 89/106 sui prodotti da costruzione.

ENTI TERZI:

- SINCERT: Accredimento n. 057A del 19/12/00 "Organismo di certificazione di sistemi di gestione per la qualità".
- SINAL: Accredimento n. 0021 del 14/11/91.
- SIT: Centro multisede n. 20 (Bellaria - Pomezia) per grandezze termometriche ed elettriche.
- ICIM: "Prove di laboratorio nell'ambito degli schemi di Certificazione di Prodotto".
- IMO: "Prove di laboratorio nell'ambito degli schemi di Certificazione di Prodotto per canne fumarie".
- UNCSAAL: Riconoscimento del 26/03/85 "Laboratorio per le prove di certificazione UNCSAAL su serramenti e facciate continue".
- IMO-UNI: "Prove di laboratorio nell'ambito degli schemi di Certificazione di Prodotto per termocammetti a legna con fluido a circolazione forzata".
- CSI-UNI: "Prove di laboratorio in ambito degli schemi di Certificazione di Prodotto per serramenti esterni".
- KEYMARK per isolanti termici: "Misure di conduttività termica per materiali isolanti".
- IFT: "Prove di laboratorio e sorveglianza in azienda nell'ambito degli schemi di Certificazione di Prodotto per porte, finestre, chiusure oscuranti (antifurto) e serramenti".
- EFSG: "Prove di laboratorio su cassaforti e altri mezzi di custodia".
- AENOR: "Valutazione della conformità ai fini della marcatura CE per alcuni prodotti inerenti la direttiva prodotti da costruzione".
- VTT-Finlandia: "Valutazione della conformità ai fini della marcatura CE per alcuni prodotti inerenti la direttiva prodotti da costruzione".
- C.C.I.A.A. Rimini: 28/01/04 "Verifica periodica dell'affidabilità metrologica di strumenti metrici in materia di commercio".

PARTECIPAZIONI ASSOCIATIVE:

- AIA: Associazione Italiana di Acustica.
- AICARR: Associazione Italiana Condizionamento dell'Aria Riscaldamento Refrigerazione.
- AIQD: Associazione Italiana per la Qualità.
- AIPRO: Associazione Italiana Prove non Distruttive.
- ALIF: Associazione Laboratori Italiani Fuoco.
- ALPI: Associazione Laboratori di Prova Indipendenti.
- ASHRAE: American Society of Heating, Refrigerating and Air Conditioning Engineers Inc.
- ASTM: American Society for Testing and Materials.
- ATIG: Associazione Tecnica Italiana del Gas.
- CTE: Collegio dei Tecnici della Industrializzazione Edilizia.
- CTI: Comitato Termotecnico Italiano.
- EARMA: European Association of Research Managers and Administrators.
- EARTO: European Association of Research and Technology Organisation.
- EGOLF: European Group of Official Laboratories for Fire Testing.
- UNI: Ente Nazionale Italiano di Unificazione.

CLAUSOLE:

Il presente documento si riferisce solamente al campione o materiale sottoposto a prova.
Il presente documento non può essere riprodotto parzialmente, salvo approvazione scritta del laboratorio.

RAPPORTO DI PROVA N. 226338/1544/CPD

emesso da Istituto Giordano in qualità di laboratorio di prova notificato (n. 0407) ai sensi della Direttiva 89/106/CEE (CPD)

Luogo e data di emissione: Bellaria-Igea Marina - Italia, 31/05/2007

Committente: CLL Commercio Leghe Leggere S.p.A. - Strada Statale 35 bis dei Giovi, km 16,00 - 15062 BOSCO MARENCO (AL) - Italia

Data della richiesta della prova: 05/04/2007

Numero e data della commessa: 36639, 10/04/2007

Data del ricevimento del campione: 28/05/2007

Data dell'esecuzione della prova: 30/05/2007

Oggetto della prova: Determinazione della permeabilità all'aria secondo la norma UNI EN 1026:2001, della tenuta all'acqua sotto pressione statica secondo la norma UNI EN 1027:2001 e della resistenza al carico del vento secondo la norma UNI EN 12211:2001 e relative classificazioni secondo le norme UNI EN 12207:2000, UNI EN 12208:2000 ed UNI EN 12210:2000 con EN 12210:1999/AC del gennaio 2001 su finestra con riferimento alla norma di prodotto UNI EN 14351-1:2006.

Luogo della prova: Istituto Giordano S.p.A. - Blocco 2 - Via Rossini, 2 - 47814 Bellaria (RN) - Italia.

Provenienza del campione: fornito dal Committente.

Identificazione del campione in accettazione: n. 2007/1176.

Denominazione del campione*.

Il campione sottoposto a prova è denominato "TECNO 50 T.T".



secondo le dichiarazioni del Committente.

Compilato
Revis.

Il presente rapporto di prova è composto da n. 29 fogli.

Foglio
n. 1 di 29

Descrizione del campione*.

Il campione sottoposto a prova è costituito da una finestra a due ante battenti vetrate.

Il campione, in particolare, è composto da:

- telaio fisso perimetrale a "Z" formato da montanti e da traverse realizzati con profili sagomati in alluminio a taglio termico, ottenuto mediante barrette in poliammide da 16 mm, ed assemblati agli angoli a 45° tramite squadrette in alluminio;
sulla traversa inferiore sono presenti n. 4 fori per lo scarico dell'acqua;
- n. 2 ante battenti vetrate composte da:
 - telaio perimetrale formato da montanti e da traverse realizzati con profili in alluminio a taglio termico, ottenuto mediante barrette in poliammide da 16 mm, ed assemblato agli angoli a 45° tramite squadrette in alluminio;
l'anta battente secondaria presenta, lungo il proprio bordo verticale lato maniglia, un elemento di battuta realizzato con un secondo profilo sagomato in alluminio a taglio termico, ottenuto sempre mediante barrette in poliammide da 16 mm;
 - specchiatura vetrata realizzata con vetrocamera, spessore nominale totale 20 mm, formata da n. 2 lastre di vetro, spessore nominale 4 mm ciascuna, divise da un'intercapedine d'aria, spessore nominale 12 mm;
la vetrocamera è tenuta in posizione mediante cornice perimetrale fermavetro interna, realizzata con profili sagomati in alluminio fissati a scatto, e guarnizioni cingivetro interne ed esterne in EPDM;
- guarnizione di tenuta del giunto aperto in EPDM applicata lungo il telaio fisso in contrapposizione con le ante battenti e lungo il bordo verticale lato maniglia dell'anta battente secondaria in contrapposizione con l'anta battente principale;
- guarnizione di battuta in gomma applicata lungo il telaio perimetrale delle ante battenti;
- cremonese a n. 2 punti di chiusura montata sull'anta battente principale;
- coppia di terminali montati sull'anta battente secondaria;
- n. 3 cerniere per ciascuna anta battente.



(*) secondo le dichiarazioni del Committente; la descrizione del campione è inoltre integrata dai disegni forniti dal Committente riportati nei fogli dal n. 4 al n. 13.

Dati rilevati sul campione.

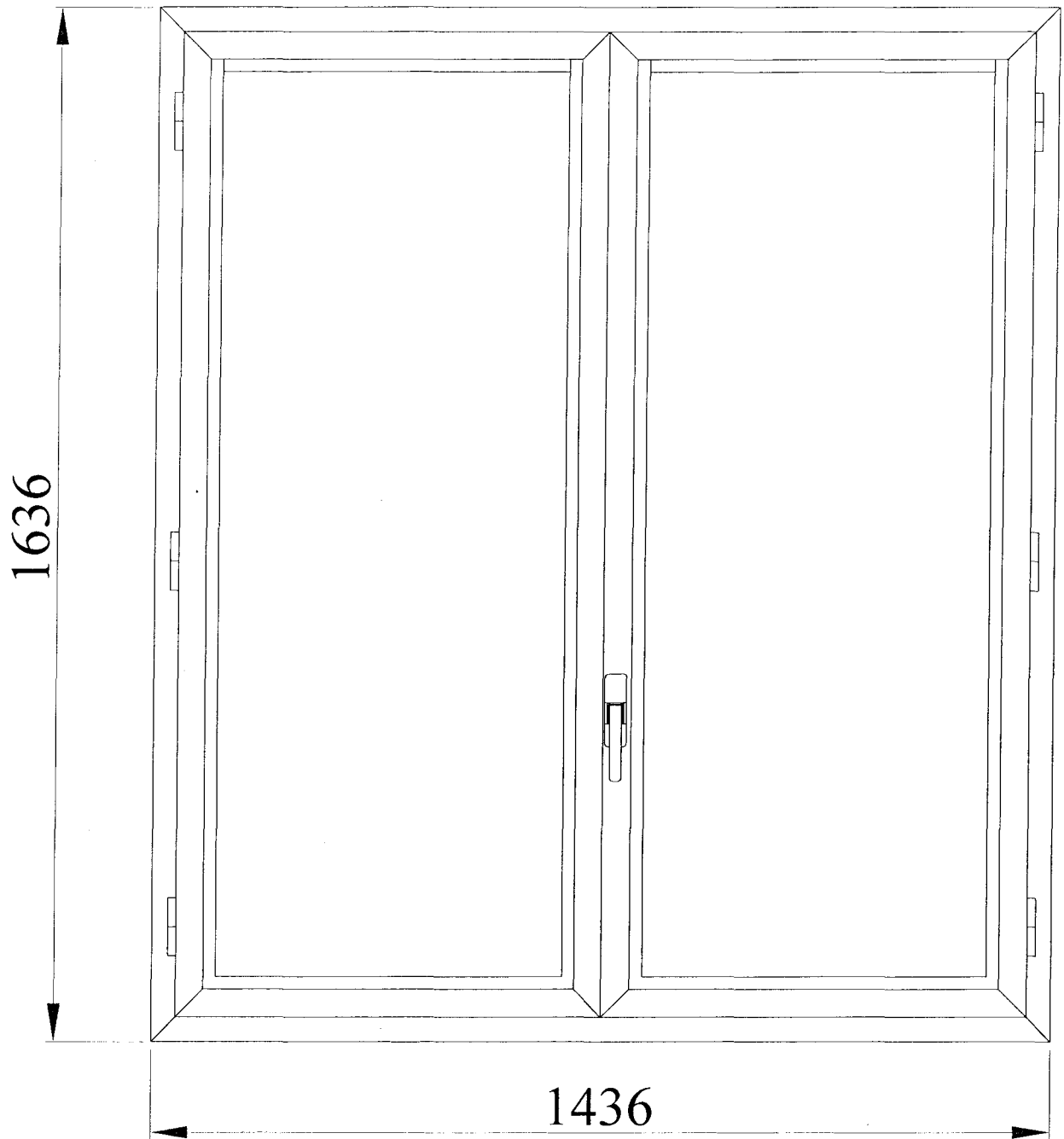
Dimensioni complete	larghezza	1435 mm
	altezza	1635 mm
Dimensioni apribili	larghezza	1350 mm
	altezza	1555 mm
Superficie totale		2,346 m ²
Superficie apribile		2,099 m ²
Perimetro apribile		7,365 m

LEGENDA

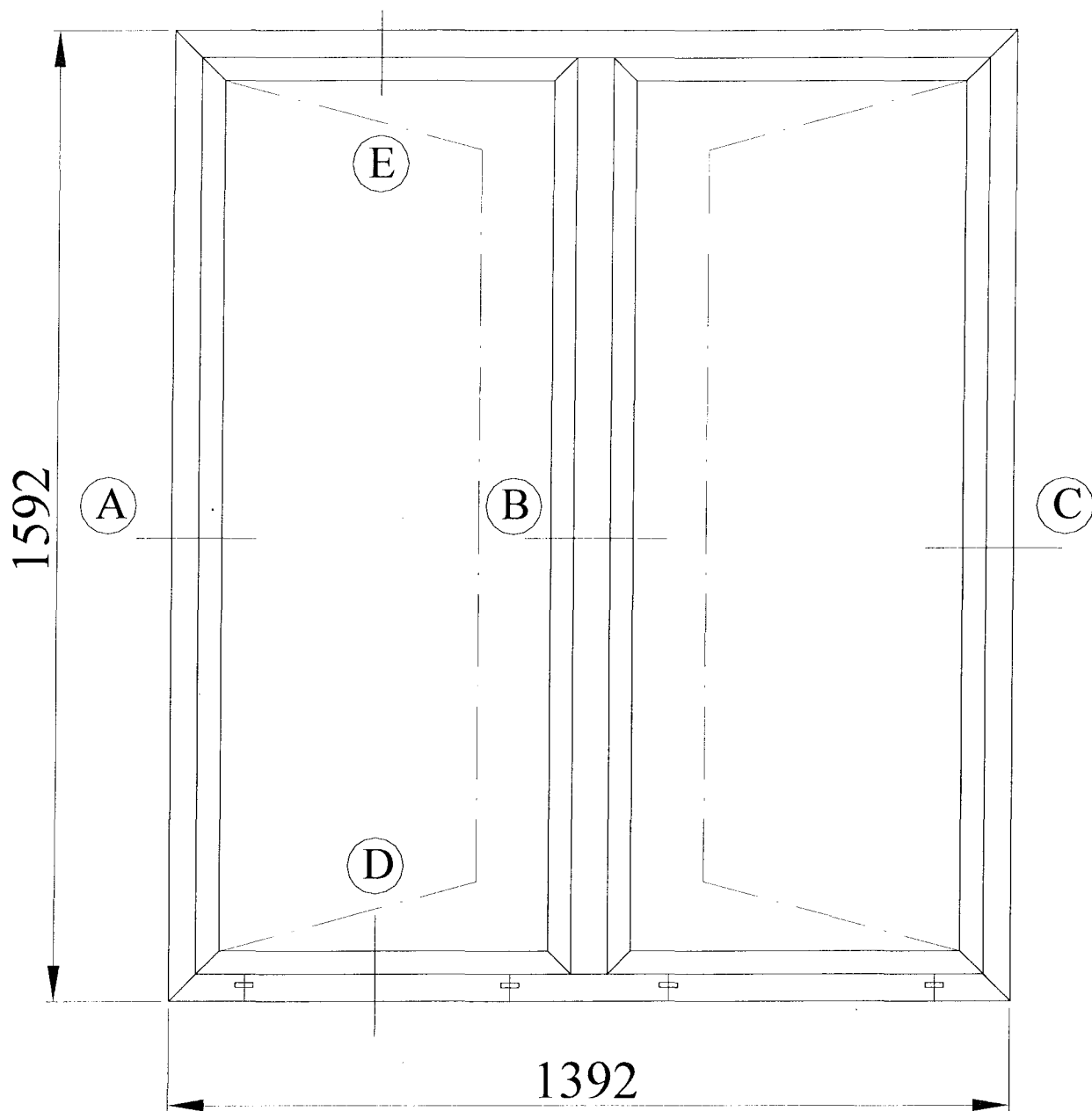
Simbolo	Descrizione
1	Squadretta d'assemblaggio
2	Squadretta di allineamento del telaio fisso
3	Squadretta di allineamento dell'anta
4	Squadretta di allineamento dell'anta
5	Cerniera
6	Cremonese
11	Tappo per battuta centrale
12	Guarnizione cappotto telaio
13	Guarnizione per battuta centrale
15	Guarnizione di battuta interna
16	Guarnizione cingivetro interna
17	Guarnizione cingivetro esterna



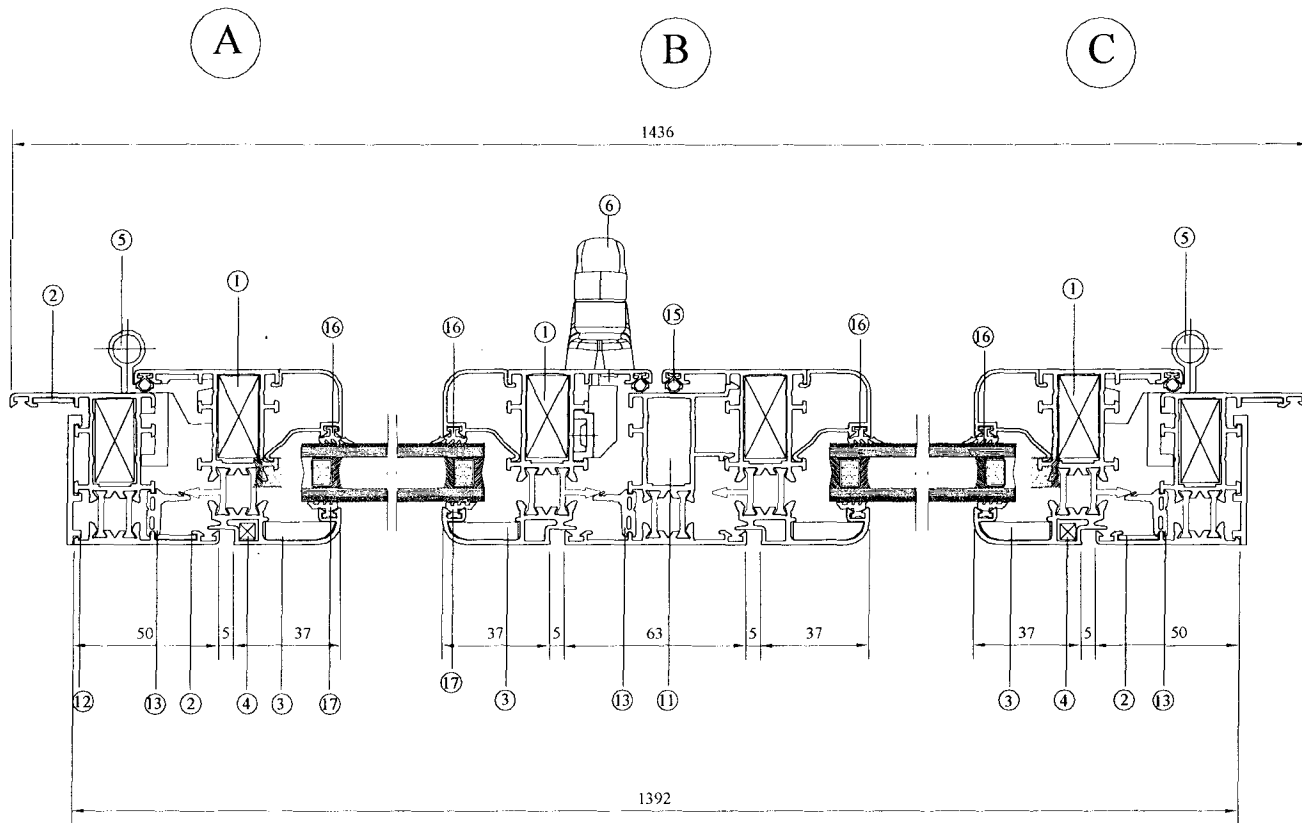
PROSPETTO INTERNO DEL CAMPIONE



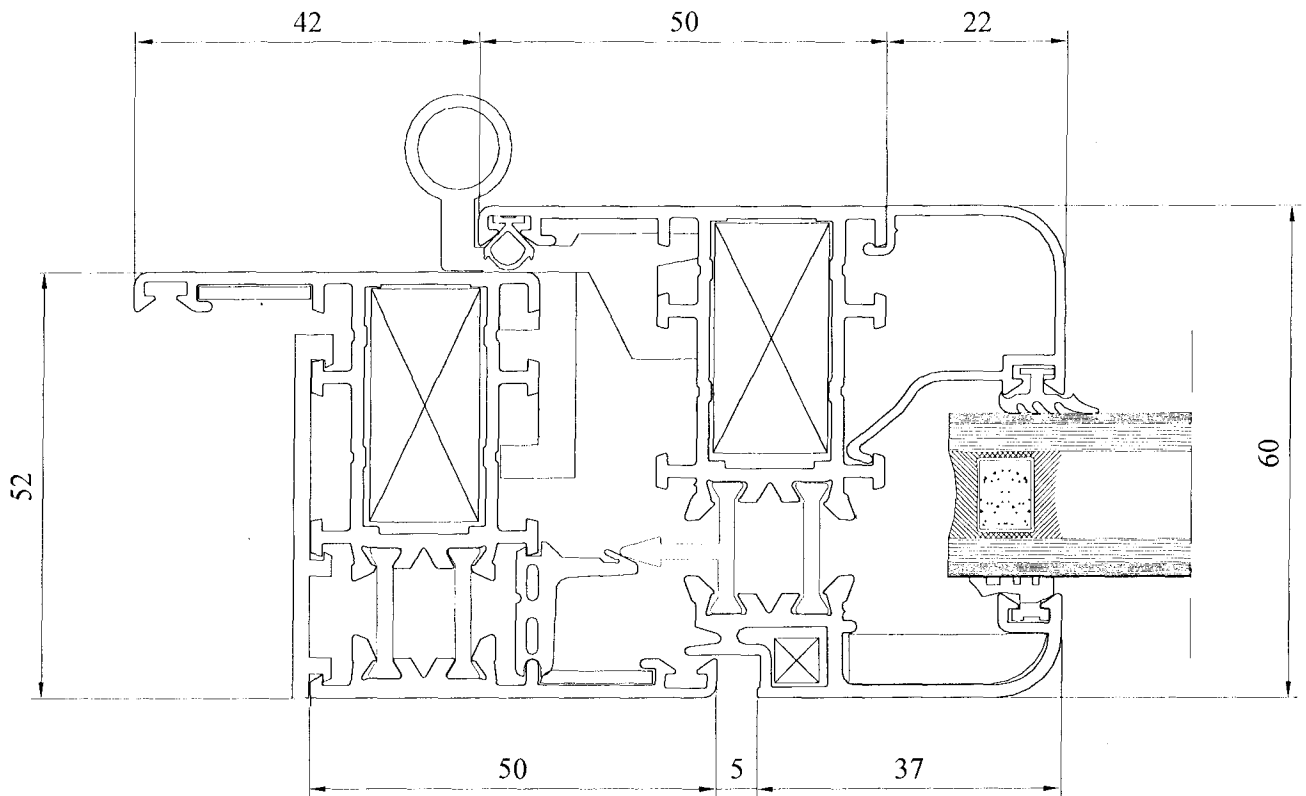
PROSPETTO ESTERNO DEL CAMPIONE



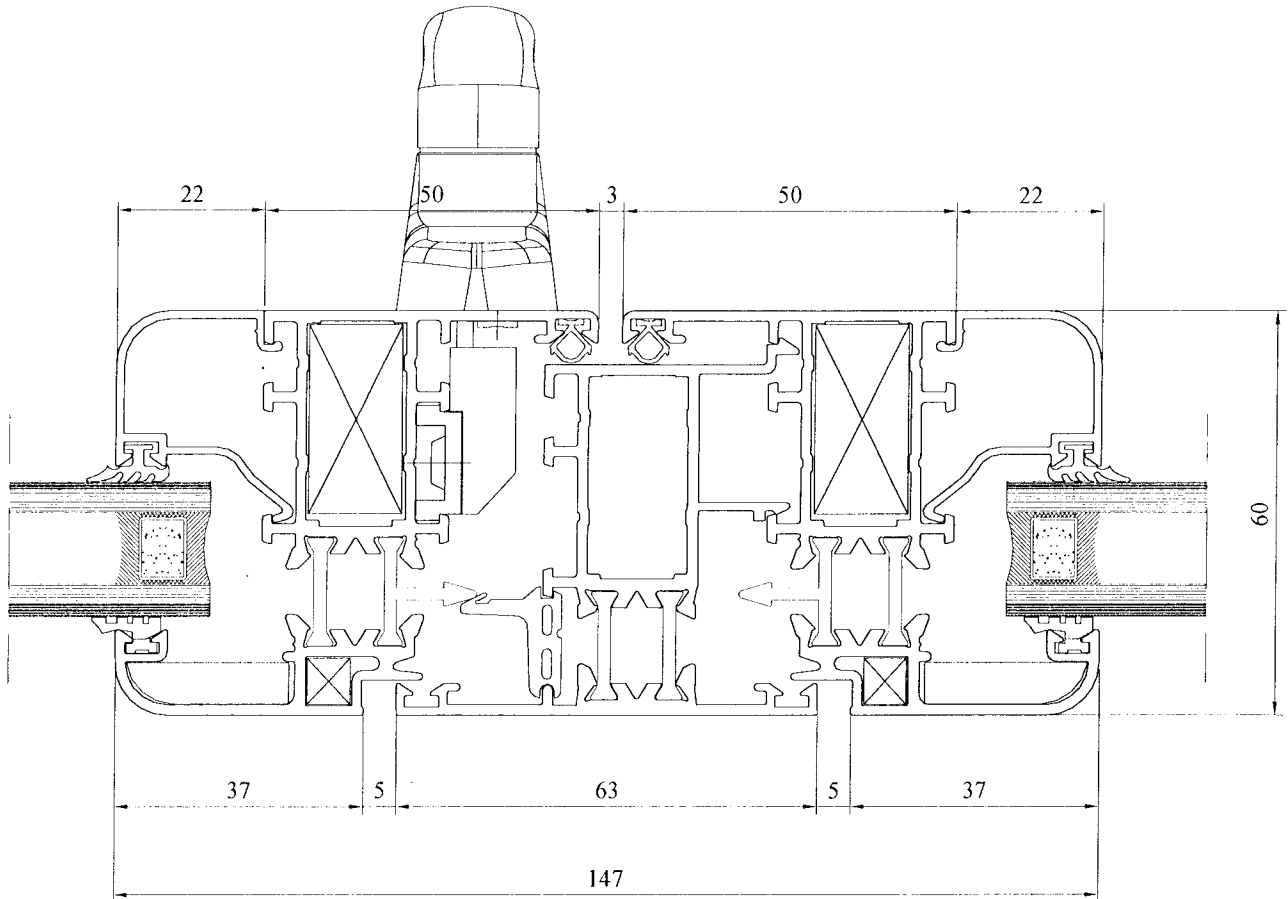
SEZIONE ORIZZONTALE DEL CAMPIONE



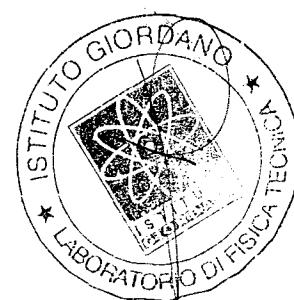
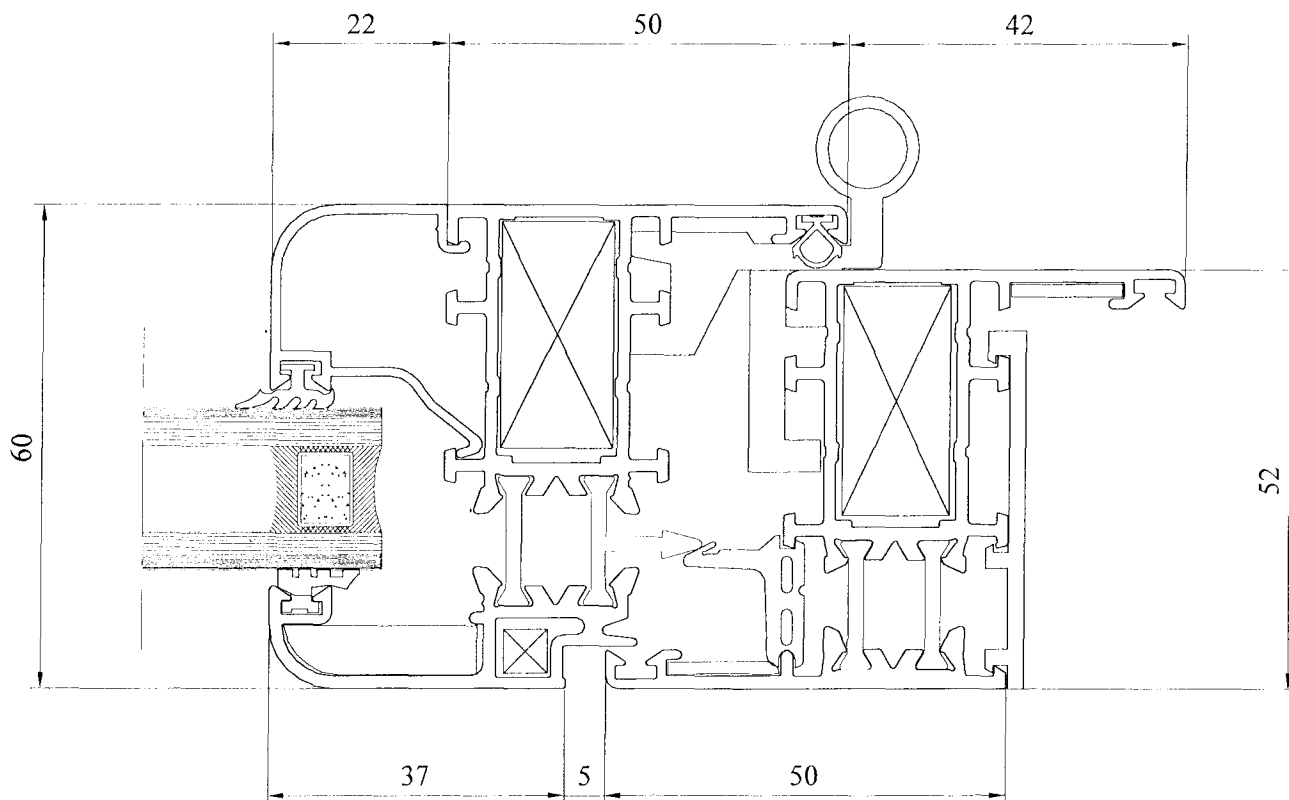
NODO "A"
DELLA SEZIONE ORIZZONTALE DEL CAMPIONE



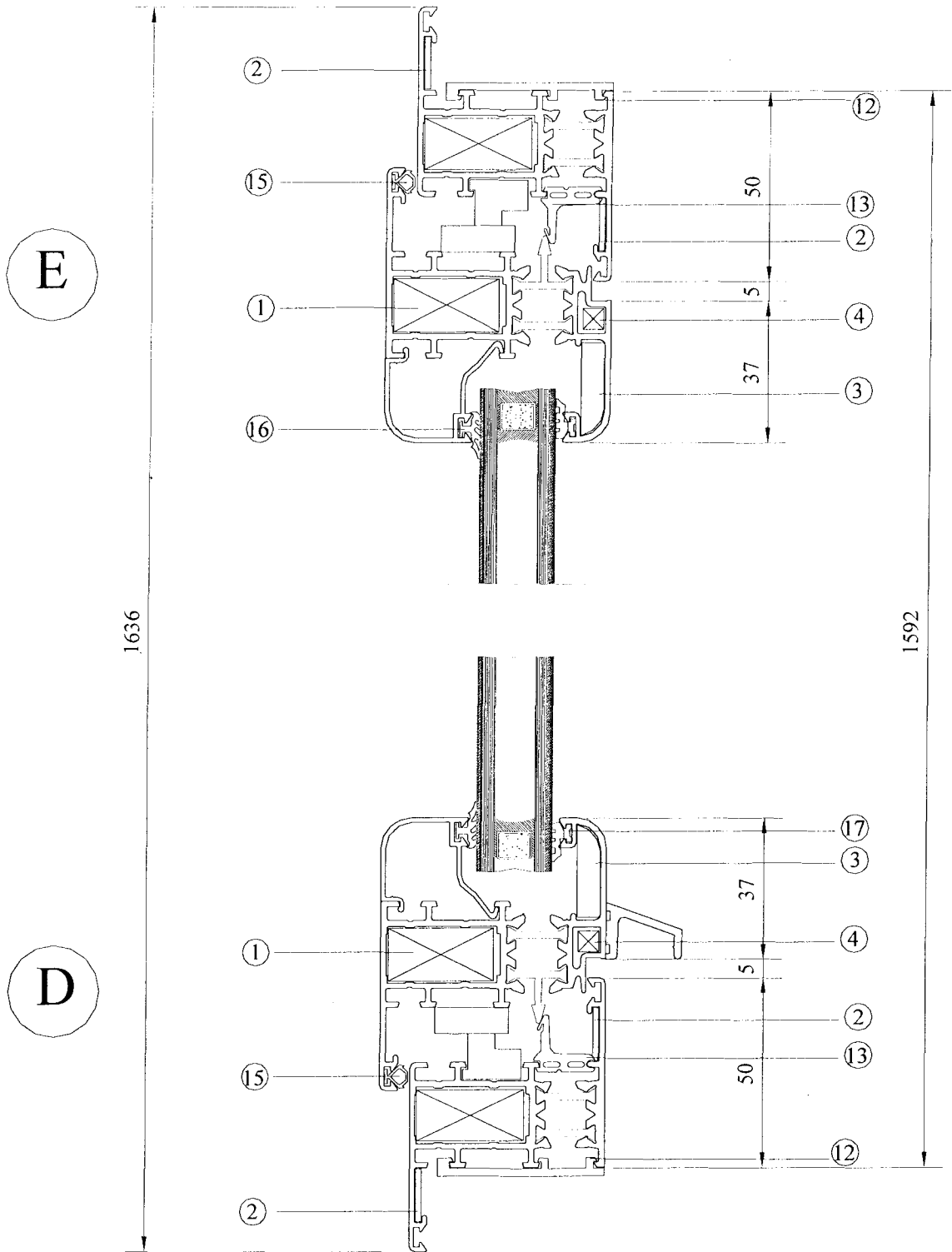
NODO "B"
DELLA SEZIONE ORIZZONTALE DEL CAMPIONE



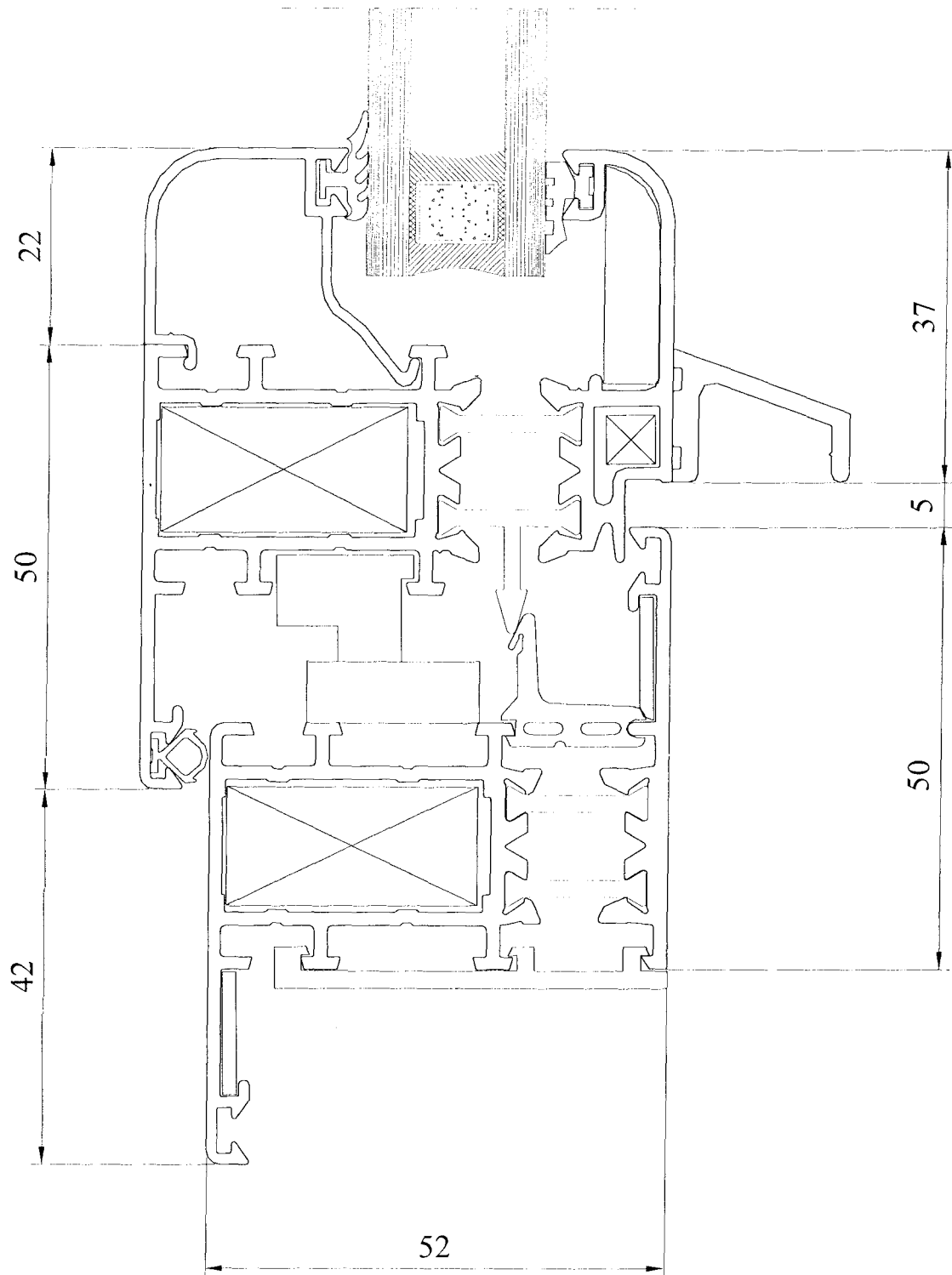
NODO "C"
DELLA SEZIONE ORIZZONTALE DEL CAMPIONE



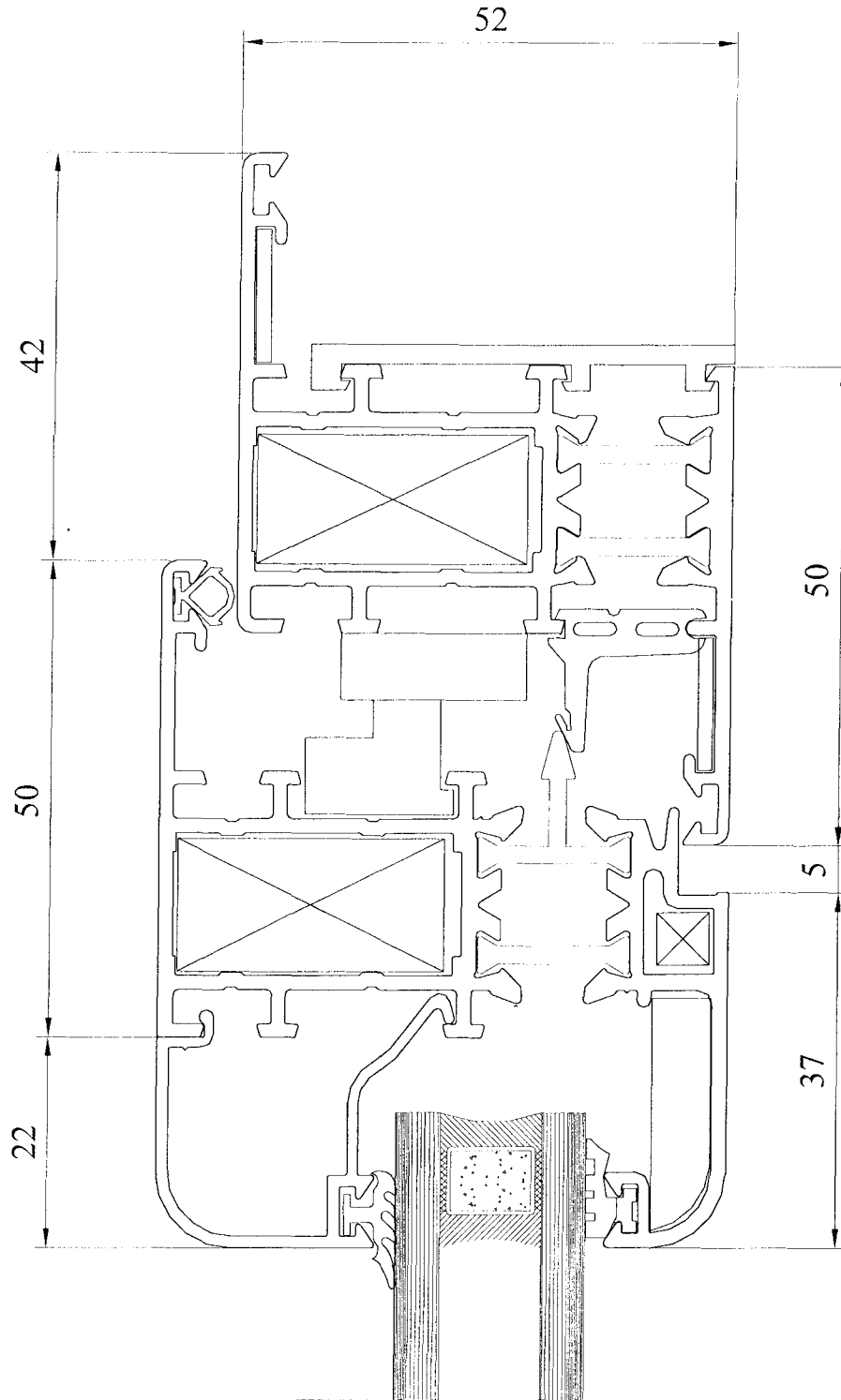
SEZIONE VERTICALE DEL CAMPIONE



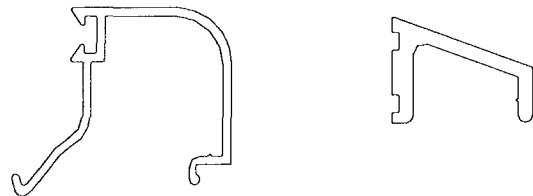
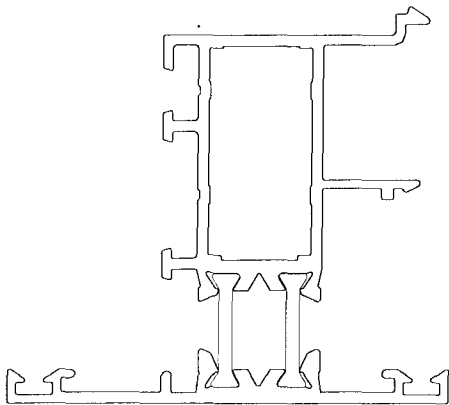
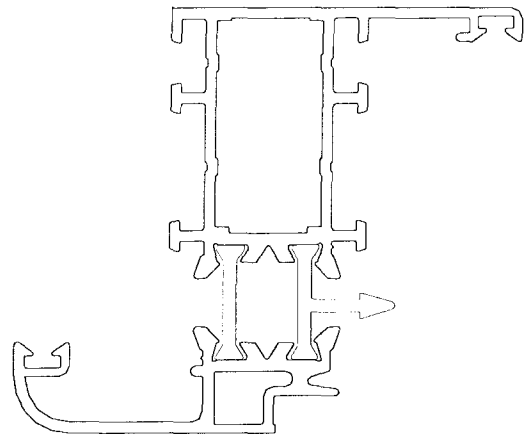
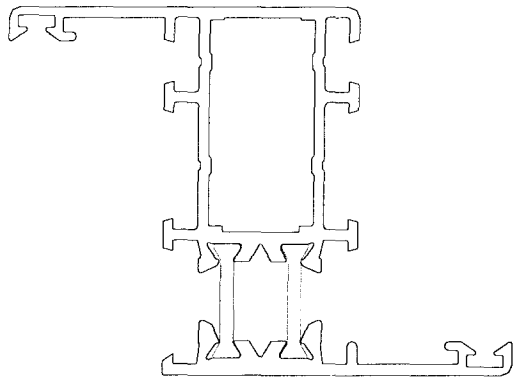
NODO "D"
DELLA SEZIONE VERTICALE DEL CAMPIONE



NODO "E"
DELLA SEZIONE VERTICALE DEL CAMPIONE



SEZIONE DEI PROFILI E DELLE GUARNIZIONI



Sito produttivo*.

CLL Commercio Leghe Leggere S.p.A. - Strada Statale 35 bis dei Giovi, km 16,00 - 15062 Bosco Marengo (AL) - Italia.

Riferimenti normativi.

Le prove sono state eseguite secondo le prescrizioni delle seguenti norme:

- UNI EN 14351-1:2006 del 13/07/2006 “Finestre e porte - Norma di prodotto, caratteristiche prestazionali - Parte 1: Finestre e porte esterne pedonali senza caratteristiche di resistenza al fuoco e/o di tenuta al fumo”;
- UNI EN 1026 del 30/06/2001 “Finestre e porte - Permeabilità all’aria - Metodo di prova” con parametri di prova e classificazione dei risultati secondo la norma UNI EN 12207 del 31/07/2000 “Finestre e porte - Permeabilità all’aria - Classificazione”;
- UNI EN 1027 del 30/06/2001 “Finestre e porte - Tenuta all’acqua - Metodo di prova” con parametri di prova e classificazione dei risultati secondo la norma UNI EN 12208 del 31/07/2000 “Finestre e porte - Tenuta all’acqua - Classificazione”;
- UNI EN 12211 del 30/06/2001 “Finestre e porte - Resistenza al carico del vento - Metodo di prova” con parametri di prova e classificazione dei risultati secondo la norma UNI EN 12210 del 31/07/2000 “Finestre e porte - Resistenza al carico del vento - Classificazione” e EN 12210:1999/AC del gennaio 2001 “Windows and doors - Resistance to wind load - Classification”.

(*) secondo le dichiarazioni del Committente.



Apparecchiatura di prova.

Per l'esecuzione della prova è stata utilizzata un sistema di controllo e misura semiautomatico computerizzato in grado di eseguire tutte le prove con i parametri richiesti dalle normative di riferimento e dotata delle seguenti apparecchiature:

- per la misura della portata d'aria: dispositivi a pressione differenziale (diaframmi e venturimetri a boccaglio) conformi alle norme ASME MFC-14M:1995 e UNI EN ISO 5167-1:1997 con foglio d'aggiornamento UNI EN ISO 5167-1:1997/A1:2000 "Misurazione della portata dei fluidi per mezzo di dispositivi a pressione differenziale - Diaframmi, boccagli e venturimetri inseriti in condotti chiusi a sezione circolare";
- per la misura delle pressioni all'interno della camera di prova: trasduttori di pressione differenziale corredati di certificato di calibrazione;
- per la misura delle portate d'acqua: flussometri di opportuna portata in funzione delle dimensioni del campione e corredati di rapporto di taratura eseguito da Istituto Giordano S.p.A.;
- per la misura delle deformazioni: n. 6 trasduttori elettronici di spostamento corredati di rapporto di taratura emesso da Istituto Giordano S.p.A.;
- per la individuazione delle posizioni dei punti di infiltrazione: generatore di fumo portatile.

Condizionamento del campione prima della prova.

Il campione in esame è stato condizionato per le quattro ore precedenti alla prova alle seguenti condizioni ambientali:

- temperatura = 1012 ± 3 °C;
- umidità relativa = 50 ± 10 %.



Condizioni ambientali durante la prova.

Pressione atmosferica	1014 ± 10 hPa
Temperatura ambiente	21 ± 1 °C
Umidità relativa	46 ± 5 %

Modalità e sequenza delle prove.

Le prove sono state eseguite utilizzando le seguenti procedure interne di dettaglio:

- PP003 revisione 11 del 15/12/2005 "Metodi di prova delle finestre - Prova di permeabilità all'aria su banco prova finestre";
- PP005 revisione 10 del 15/12/2005 "Metodi di prova delle finestre - Prova di tenuta all'acqua sotto pressione statica su banco prova finestre";
- PP007 revisione 10 del 15/12/2005 "Metodi di prova delle finestre - Prova di resistenza al vento su banco prova finestre".

Il campione è stato montato sul banco prova ed è stato sottoposto, in sequenza, alle seguenti prove:

- verifica delle eventuali perdite parassite della camera/banco di prova ed individuazione delle posizioni dei punti d'infiltrazione significativi d'aria del campione in prova;
- misura della permeabilità all'aria in pressione positiva;
- misura della permeabilità all'aria in pressione negativa;
- misura della tenuta all'acqua;
- resistenza al carico del vento con:
 - misura della deformazioni sotto carico di vento con pressione P1;
 - verifica della resistenza alla pressione pulsante P2;
 - verifica della permeabilità all'aria in pressione positiva dopo pressione P1 e P2;
 - verifica della permeabilità all'aria in pressione negativa dopo pressione P1 e P2;
 - verifica della sicurezza del campione alle condizioni estreme (pressione P3).

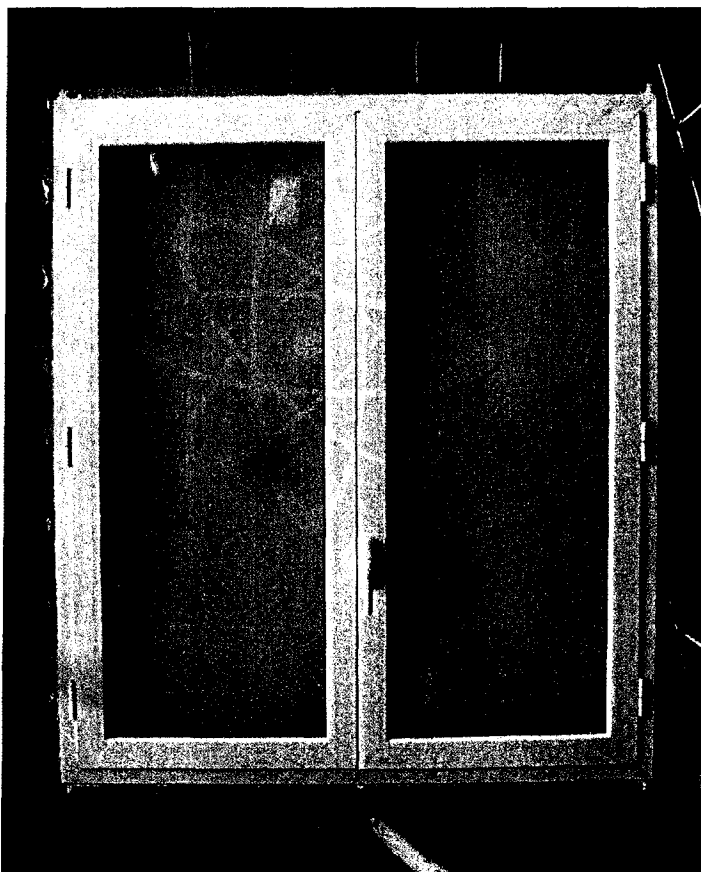


Risultati della prova.

I risultati ottenuti nel corso della prova sono riportati, sotto forma di foto, tabelle e relativi diagrammi, nei fogli seguenti.

Individuazione delle posizioni dei punti d'infiltrazione significativi d'aria.

Mediante il generatore di fumo non sono stati rilevati punti significativi di infiltrazione; le infiltrazioni risultano distribuite in modo uniforme.



Fotografia del campione.



Misura della permeabilità all'aria in pressione positiva.

Pressione		Portata d'aria*		
nominale	di prova	totale	riferita alla superficie totale e relativa incertezza**	riferita alla lunghezza dei giunti apribili e relativa incertezza**
[Pa]	[Pa]	[m ³ /h]	[m ³ /h·m ²]	[m ³ /h·m]
50	49	3,04	1,296 ± 0,045	0,413 ± 0,014
100	99	4,76	2,031 ± 0,043	0,647 ± 0,014
150	149	6,26	2,667 ± 0,043	0,850 ± 0,014
200	199	7,59	3,237 ± 0,045	1,031 ± 0,014
250	249	8,80	3,752 ± 0,048	1,195 ± 0,015
300	301	10,05	4,28 ± 0,20	1,365 ± 0,064
450	453	13,59	5,79 ± 0,17	1,845 ± 0,055
600	604	17,71	7,55 ± 0,16	2,405 ± 0,051

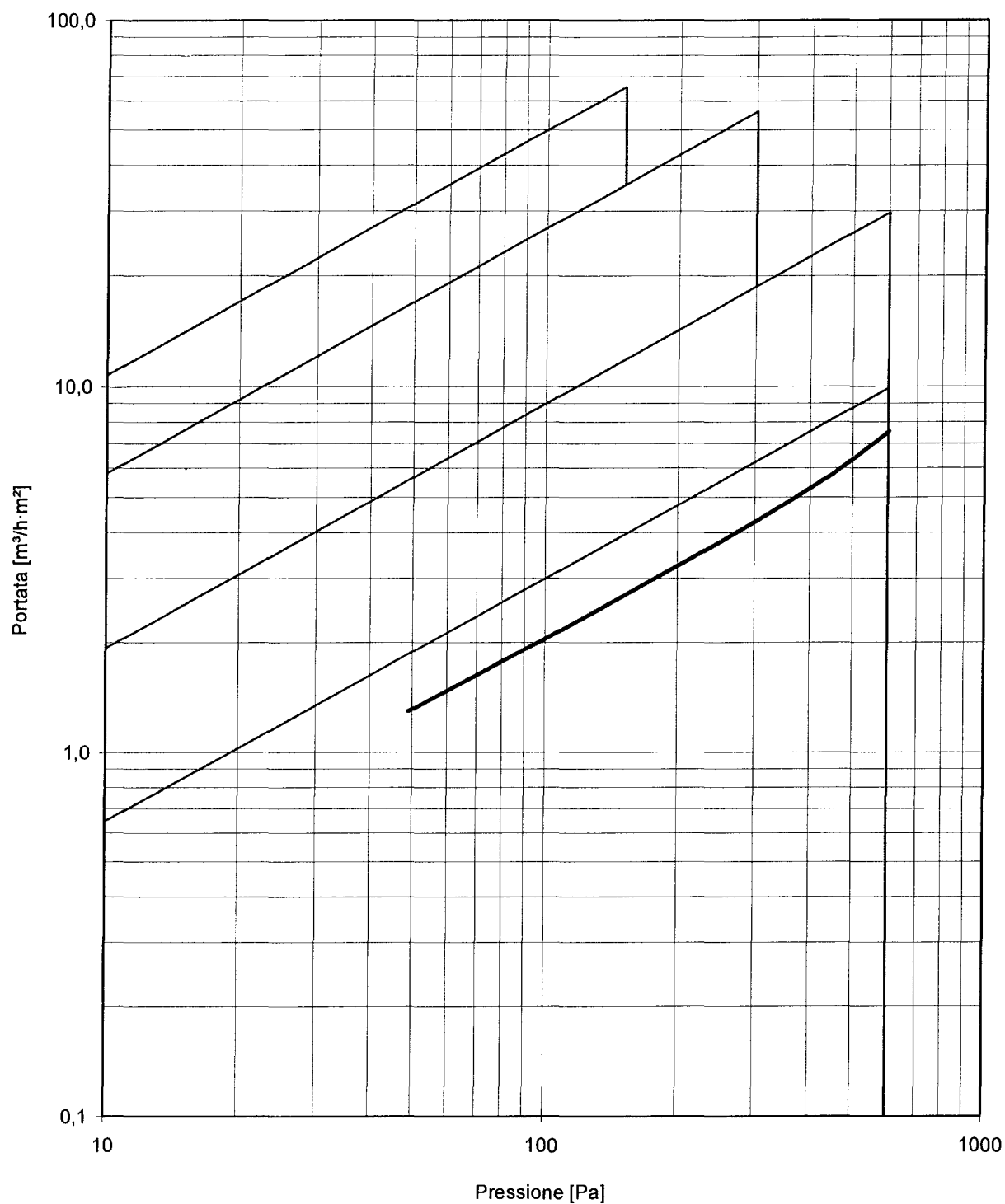
(*) dati riferiti alla pressione di 101,3 kPa ed alla temperatura di 293 K.

(**) l'incertezza tiene conto dei contributi dovuti alla misura delle seguenti grandezze: portata d'aria, pressione camera di prova e dimensioni del campione; l'incertezza estesa è stata valutata con un fattore di copertura "k" pari a 2, corrispondente ad un livello di confidenza del 95 %.

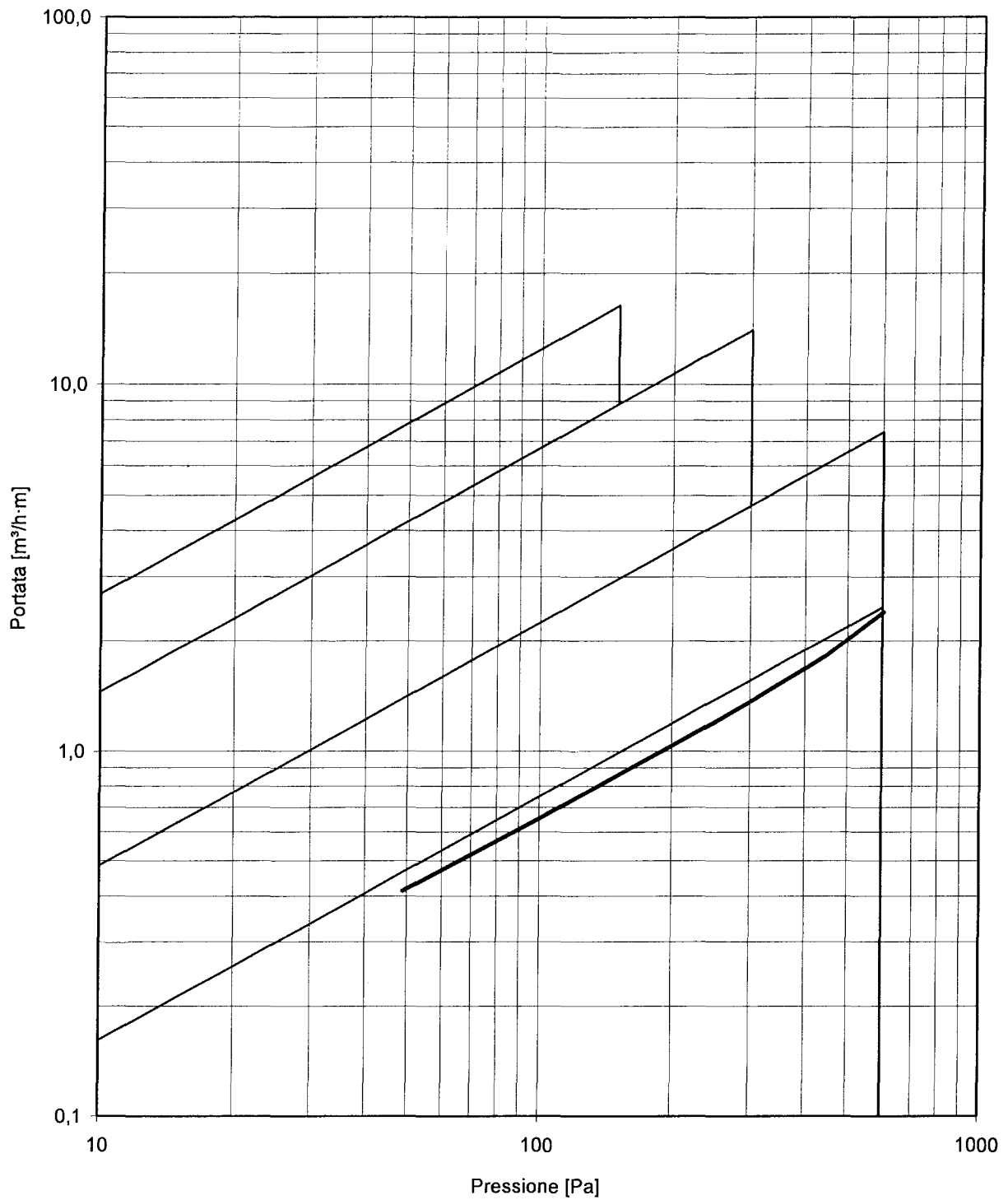
Osservazioni: //



**DIAGRAMMA DELLA PERMEABILITÀ ALL'ARIA
RIFERITA ALLA SUPERFICIE TOTALE
(pressione positiva)**



**DIAGRAMMA DELLA PERMEABILITÀ ALL'ARIA
RIFERITA ALLA LUNGHEZZA DEI GIUNTI APRIBILI
(pressione positiva)**



Misura della permeabilità all'aria in pressione negativa.

Pressione		Portata d'aria*		
nominale	di prova	totale	riferita alla superficie totale e relativa incertezza**	riferita alla lunghezza dei giunti apribili e relativa incertezza**
[Pa]	[Pa]	[m ³ /h]	[m ³ /h·m ²]	[m ³ /h·m]
50	50	2,78	1,183 ± 0,043	0,377 ± 0,014
100	100	4,26	1,817 ± 0,039	0,579 ± 0,012
150	149	5,28	2,250 ± 0,037	0,717 ± 0,012
200	200	6,13	2,614 ± 0,038	0,833 ± 0,012
250	249	6,84	2,916 ± 0,039	0,929 ± 0,012
300	301	7,44	3,171 ± 0,040	1,010 ± 0,012
450	450	8,90	3,793 ± 0,044	1,208 ± 0,014
600	605	10,34	4,40 ± 0,20	1,403 ± 0,062

(*) dati riferiti alla pressione di 101,3 kPa ed alla temperatura di 293 K.

(**) l'incertezza tiene conto dei contributi dovuti alla misura delle seguenti grandezze: portata d'aria, pressione camera di prova e dimensioni del campione; l'incertezza estesa è stata valutata con un fattore di copertura "k" pari a 2, corrispondente ad un livello di confidenza del 95 %.

Osservazioni: //





DIAGRAMMA DELLA PERMEABILITÀ ALL'ARIA RIFERITA ALLA SUPERFICIE TOTALE

(pressione negativa)

commercio leghe leggere spa

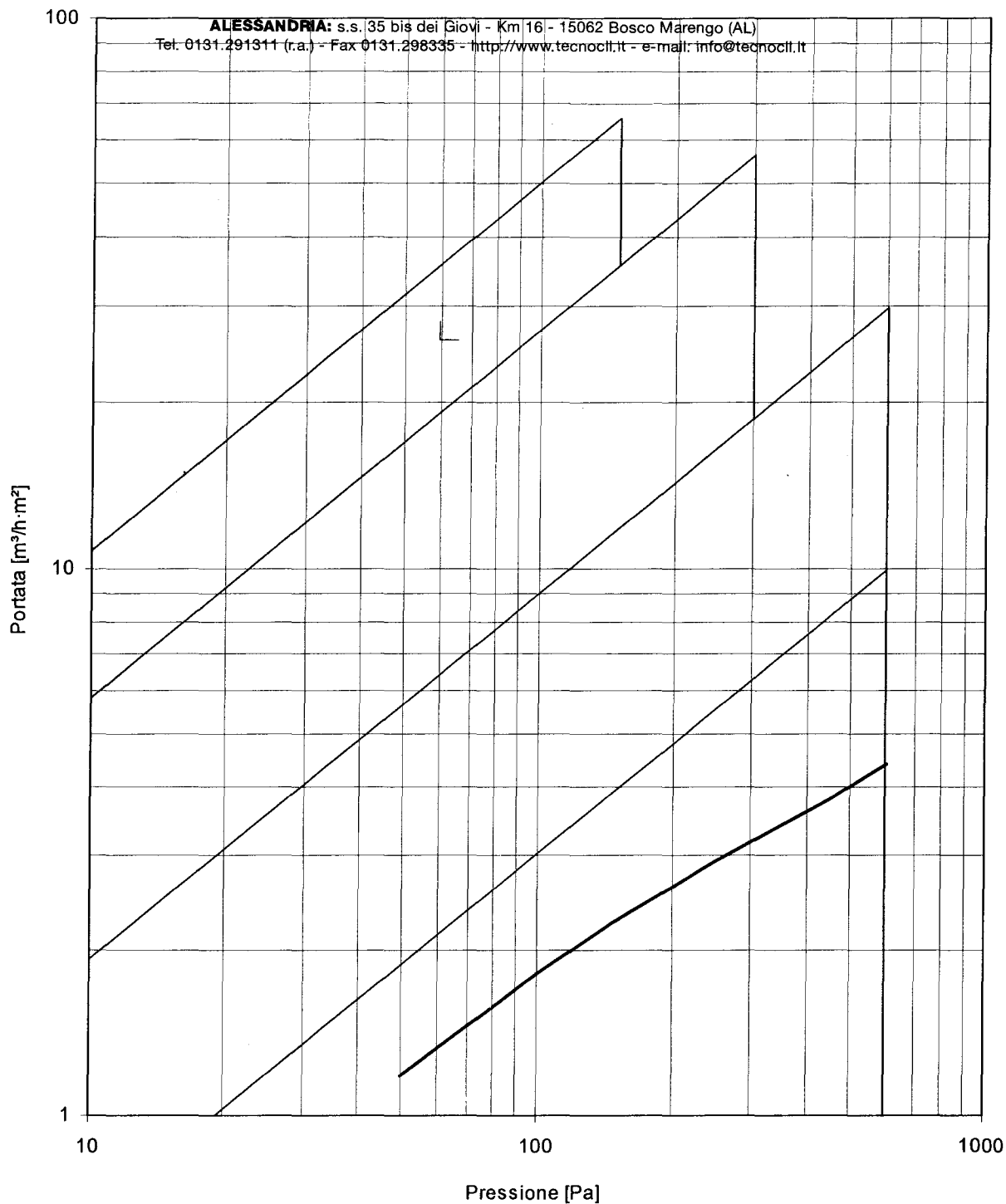
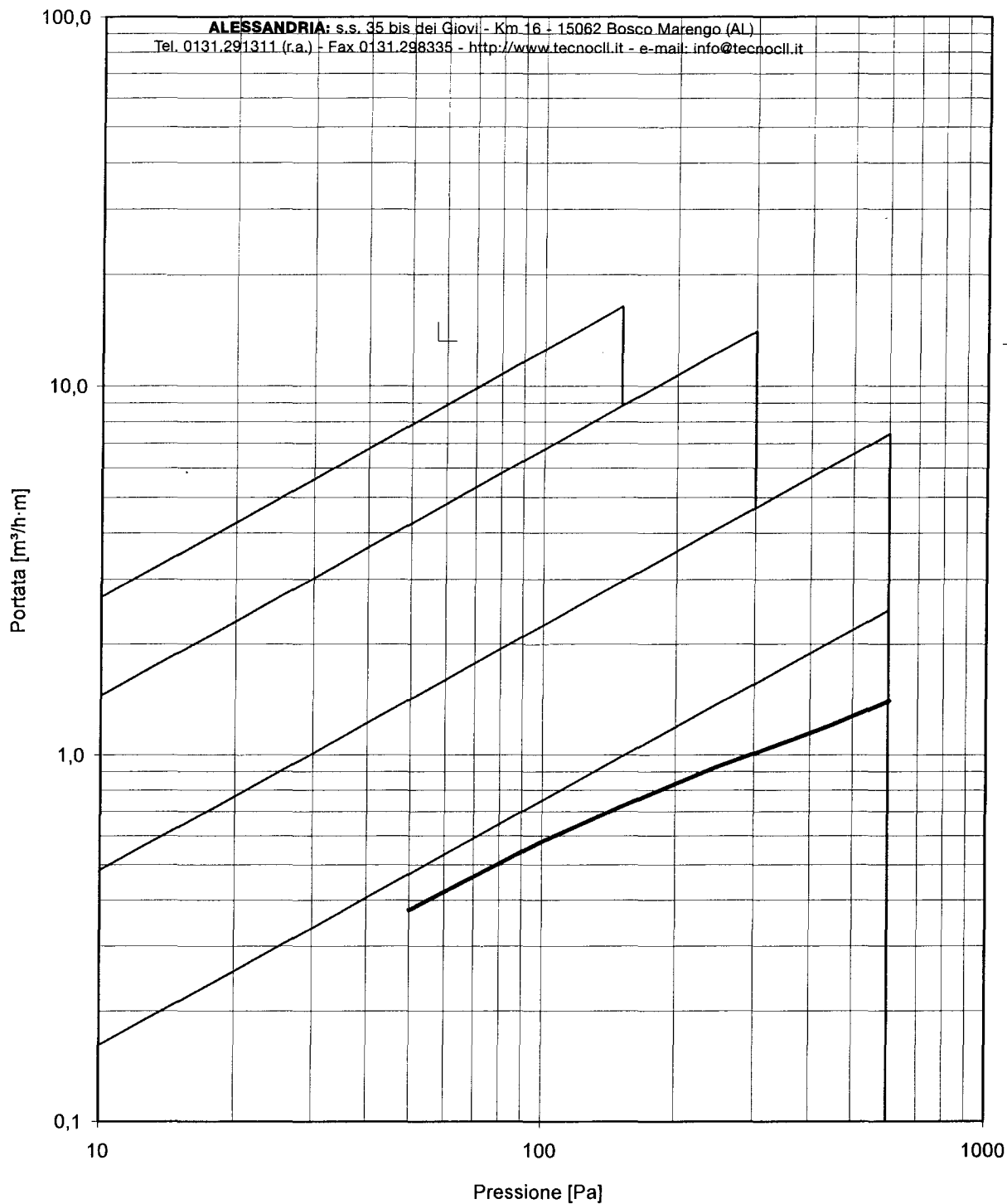




DIAGRAMMA DELLA PERMEABILITÀ ALL'ARIA RIFERITA ALLA LUNGHEZZA DEI GIUNTI APRIBILI (pressione negativa)

commercio leghe leggere spa





commercio leghe leggere spa

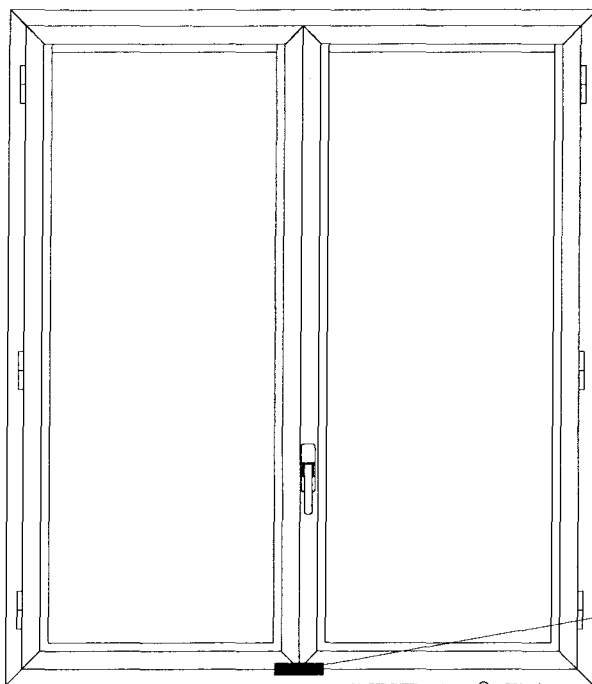
Misura della tenuta all'acqua.

ALESSANDRIA: s.s. 35 bis dei Giovi - Km 16 - 15062 Bosco Marengo (AL)

Tel. 0131.291311 (r.a.) - Fax 0131.298335 - <http://www.tecnocil.it> - e-mail: info@tecnocil.it

Metodo d'innaffiamento utilizzato	A
File di ugelli	n. 1
Ugelli per ciascuna fila	n. 3
Portata d'acqua	360 l/h

Pressione		Durata d'innaffiamento	Osservazioni
nominale [Pa]	di prova [Pa]		
0	-0,1	15	Nessuna infiltrazione
50	49,8	5	Nessuna infiltrazione
100	99,5	5	Nessuna infiltrazione
150	150,1	5	Nessuna infiltrazione
200	201,6	5	Nessuna infiltrazione
250	248,2	5	Nessuna infiltrazione
300	301,0	5	Nessuna infiltrazione
450	451,4	5	Nessuna infiltrazione
600	598,2	5	Perdita in corrispondenza della zona inferiore del giunto verticale centrale tra le due ante battenti



Punto di infiltrazione

Prospetto del campione con indicato il punto di infiltrazione.



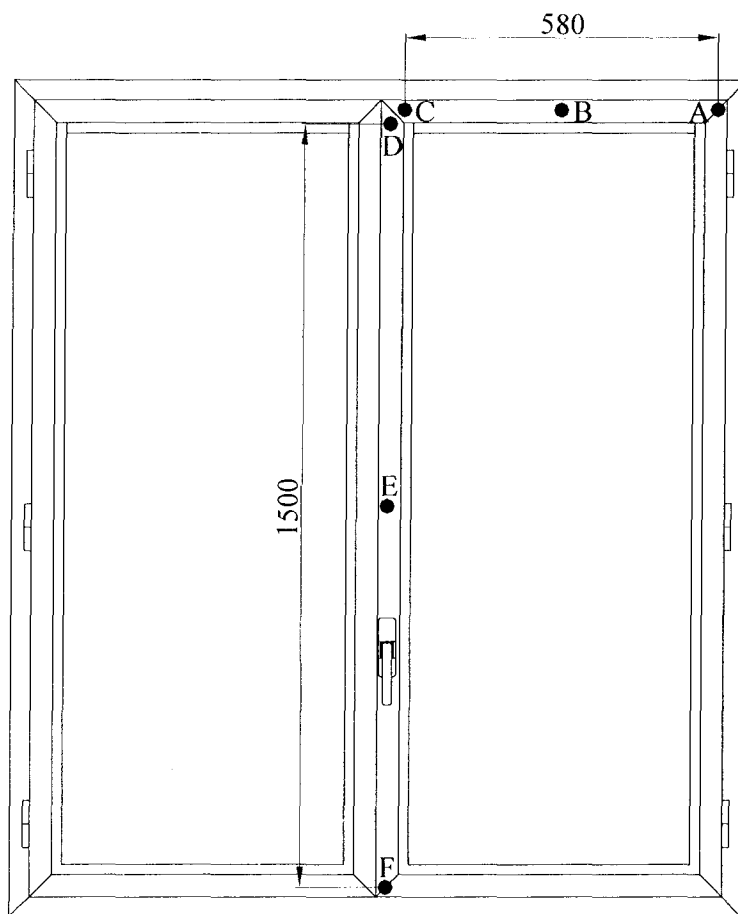


commercio leghe leggere spa

Resistenza al carico del vento.

ALESSANDRIA: s.s. 35 bis dei Giovi - Km 16 - 15062 Bosco Marengo (AL)
Tel. 0131.291311 (r.a.) - Fax 0131.298335 - <http://www.tecnocll.it> - e-mail: info@tecnocll.it

Classe obiettivo di prova	4
Pressione di prova P1	1600 Pa
Pressione di prova P2 (0,5 P1)	800 Pa
Pressione di prova P3 (1,5 P1)	2400 Pa
Luce netta del tratto A÷C	580 mm
Luce netta del tratto D÷F	1500 mm



Prospetto del campione con indicata la posizione dei punti di misura.





commercio leghe leggere spa

Misura della deformazioni sotto carico di vento con pressione P1.

ALESSANDRIA: s.s. 35 bis dei Giovi - Km 16 - 15062 Bosco Marengo (AL)

Tel. 0131.291311 (r.a.) - Fax 0131.298335 - <http://www.tecnocil.it> - e-mail: info@tecnocil.it

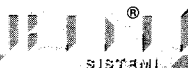
Pressione		Spostamenti frontali nei punti di misura						Deformazione frontale		Deformazione frontale relativa rilevata e relative incertezze**		Deformazione frontale relativa ammissibile
nominale	di prova	A	B	C	D	E	F	AC	D<E>F	AC	D<E>F	
[Pa]	[Pa]	[mm]	[mm]	[mm]	[mm]	[mm]	[mm]	[mm]	[mm]	[1/xxx]	[1/xxx]	[1/xxx]
0	0	0,00	0,00	0,00	0,00	0,00	0,00	0,00	0,00	//	//	//
1600	1597	0,60	0,94	1,34	1,48	3,19	1,81	-0,03	1,54	1/(18000 ± 9000)	1/(974 ± 73)	1/300
0	0	0,04	0,16	0,07	0,27	0,58	0,07	0,10	0,41	//	//	//
-1600	-1600	-0,43	-0,90	-1,49	-1,46	-2,95	-2,29	-0,05	-1,49	1/(11900 ± 6000)	1/(1008 ± 78)	1/300
0*	0	-0,11	-1,07	-0,31	-0,37	-1,93	-0,67	-0,97	-1,83	//	//	//

(*) deformazione residua permanente.

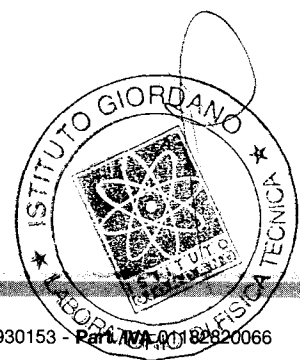
(**) l'incertezza tiene conto dei contributi dovuti alla misura delle seguenti grandezze: pressione camera di prova, luce netta degli elementi verificati, spostamenti frontali; l'incertezza estesa è stata valutata con un fattore di copertura "k" pari a 2, corrispondente ad un livello di confidenza del 95 %.

Verifica della resistenza alla pressione pulsante P2.

Pressione positiva/negativa [Pa]	Cicli [n.]	Osservazioni
800	50	Nessun danno visibile dalla distanza di 1 m né difetti di funzionamento



SISTEMI





commercio leghe leggere spa

Verifica della permeabilità all'aria in pressione positiva e negativa dopo pressione P1 e P2.

ALESSANDRIA: s.s. 35 bis dei Giovi - Km 16 - 15062 Bosco Marengo (AL)

Tel. 0131.291311 (r.a.) - Fax 0131.298335 - <http://www.tecnocoll.it> - e-mail: info@tecnocoll.it

Pressione positiva		Portata d'aria*			Valori precedenti della portata d'aria rapportati alla pressione di prova attuale		Incrementi percentuali della portata d'aria***	
nominale	di prova	totale	riferita alla superficie totale e relativa incertezza**	riferita alla lunghezza dei giunti apribili e relativa incertezza**			riferita alla superficie totale	riferita alla lunghezza dei giunti apribili
[Pa]	[Pa]	[m³/h]	[m³/h·m²]	[m³/h·m]	[m³/h·m²]	[m³/h·m]	[%]	[%]
50	49	1,71	0,728 ± 0,017	0,232 ± 0,005	1,286	0,410	-29,98	-38,20
100	99	2,56	1,093 ± 0,038	0,348 ± 0,012	2,032	0,647	-31,46	-40,08
150	149	3,36	1,433 ± 0,035	0,456 ± 0,011	2,669	0,850	-31,58	-40,24
200	200	4,10	1,745 ± 0,034	0,556 ± 0,011	3,241	1,033	-31,45	-40,07
250	250	4,75	2,026 ± 0,035	0,645 ± 0,011	3,759	1,198	-31,36	-39,97
300	300	5,55	2,366 ± 0,038	0,754 ± 0,012	4,279	1,363	-30,65	-39,06
450	448	9,04	3,855 ± 0,051	1,228 ± 0,016	5,750	1,832	-23,26	-29,64
600	600	14,19	6,05 ± 0,17	1,927 ± 0,054	7,520	2,396	-14,85	-18,93

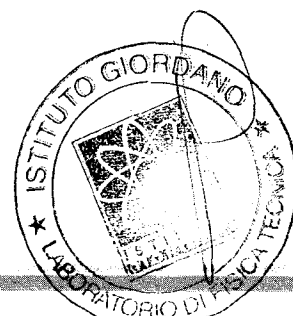
Pressione negativa		Portata d'aria*			Valori precedenti della portata d'aria rapportati alla pressione di prova attuale		Incrementi percentuali della portata d'aria***	
nominale	di prova	totale	riferita alla superficie totale e relativa incertezza**	riferita alla lunghezza dei giunti apribili e relativa incertezza**			riferita alla superficie totale	riferita alla lunghezza dei giunti apribili
[Pa]	[Pa]	[m³/h]	[m³/h·m²]	[m³/h·m]	[m³/h·m²]	[m³/h·m]	[%]	[%]
50	49	1,74	0,742 ± 0,017	0,236 ± 0,005	1,176	0,375	-23,23	-29,60
100	100	2,56	1,091 ± 0,038	0,348 ± 0,012	1,820	0,580	-24,25	-30,90
150	150	3,26	1,390 ± 0,034	0,443 ± 0,011	2,260	0,720	-22,12	-28,18
200	201	3,86	1,646 ± 0,033	0,524 ± 0,011	2,619	0,834	-20,39	-25,98
250	251	4,38	1,868 ± 0,033	0,595 ± 0,010	2,929	0,933	-19,16	-24,41
300	300	4,85	2,068 ± 0,033	0,659 ± 0,010	3,167	1,009	-17,61	-22,44
450	450	6,08	2,591 ± 0,035	0,825 ± 0,011	3,792	1,208	-14,68	-18,71
600	600	7,25	3,090 ± 0,039	0,984 ± 0,012	4,383	1,396	-13,05	-16,63

(*) dati riferiti alla pressione di 101,3 kPa ed alla temperatura di 293 K.

(**) l'incertezza tiene conto dei contributi dovuti alla misura delle seguenti grandezze: portata d'aria, pressione camera di prova e dimensioni del campione; l'incertezza estesa è stata valutata con un fattore di copertura "k" pari a 2, corrispondente ad un livello di confidenza del 95 %.

(***) il limite massimo ammissibile indicato nel paragrafo 6.1 della norma UNI EN 12210 è pari al 20 %.

Osservazioni: //





commercio leghe leggere spa

Verifica della sicurezza del campione alle condizioni estreme (pressione P3).

ALESSANDRIA: s.s. 35 bis dei Giovi - Km 16 - 15062 Bosco Marengo (AL)

Tel. 0131.291311 (r.a.) - Fax 0131.298335 - <http://www.tecnocil.it> - e-mail: info@tecnocil.it

Pressione positiva/negativa [Pa]	Osservazioni
2400	Nessuna apertura dei battenti, rottura, distacchi di parti o perdita di funzionalità evidente

Classificazione.

In base alle prove eseguite, in base ai risultati ottenuti ed in base a quanto indicato nelle norme UNI EN 12207, UNI EN 12208 ed UNI EN 12210 con EN 12210:1999/AC:

- la freccia relativa frontale degli elementi più sollecitati del telaio misurati ad una pressione P1, pari a 1600 Pa, è minore di 1/300 della luce dell'elemento verificato;
- sotto pressione del vento P1, pari a 1600 Pa, e P2, pari a 800 Pa, il campione non presenta alcun difetto visibile nel corso di un controllo eseguito con osservazione visiva normale e corretta ad una distanza di 1 m con luce naturale;
- sotto pressione del vento P1, pari a 1600 Pa, e P2, pari a 800 Pa, il campione rimane in buono stato di funzionamento e l'aumento massimo della permeabilità all'aria risultante dalle prove di resistenza al vento a P1 e P2 non è maggiore del 20 % rispetto alla permeabilità all'aria massima ammissibile per la classificazione di permeabilità all'aria ottenuta precedentemente;
- sotto pressione del vento P3, pari a 2400 Pa, il campione non presenta distacchi di singole parti e rimane chiuso; il vetro del campione non si è rotto durante la prova.





commercio leghe leggere spa

Pertanto al campione in esame, costituito da finestra denominata "TECNO 50 T.T" e presentata dalla ditta **ALESSANDRIA**: s.s. 35 bis dei Giovi - Km 16 - 15062 Bosco Marengo (AL)
 CLL Commercio Leghe Leggere S.p.A. - Strada Statale 35 bis dei Giovi, Km 16,00 - 15062 BOSCO MA-
 RENGO (AL) - Italia, vengono attribuite le classi di prestazione riportate nella seguente tabella.

Tipologia di prova		Norma di prova	Norma di classificazione	Classe
Permeabilità all'aria in pressione	riferita alla superficie totale	UNI EN 1026	UNI EN 12207	4
	riferita alla lunghezza dei giunti apribili			3
	finale			4
Permeabilità all'aria in depressione	riferita alla superficie totale	UNI EN 1026	UNI EN 12207	4
	riferita alla lunghezza dei giunti apribili			4
	finale			4
Tenuta all'acqua		UNI EN 1027	UNI EN 12208	8A
Resistenza al carico del vento		UNI EN 12211	UNI EN 12210	C4

I risultati riportati si riferiscono al solo campione provato e non sono validi se non nelle condizioni in cui la prova è stata effettuata.

Il presente rapporto di prova, da solo, non può essere considerato un certificato di conformità.

Il Direttore Tecnico della sezione CPD
 (Dott. Ing. Giovanni Capitani)

Il Direttore della Certificazione
 (Dott. Arch. William Giorgetti)

Il Responsabile Tecnico di Prova
 (Geom. Roberto Porta)

Il Responsabile del Laboratorio di Fisica Tecnica
 (Dott. Ing. Vincenzo Iommi)

Il Presidente o l'Amministratore Delegato

Dott. Ing. Vincenzo Iommi